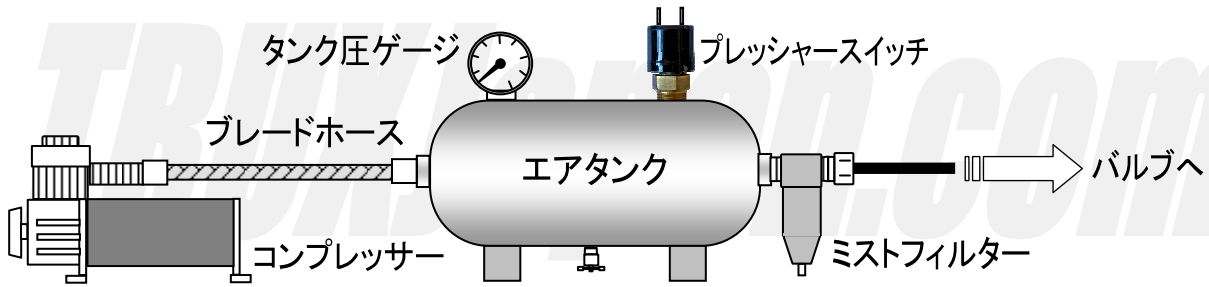
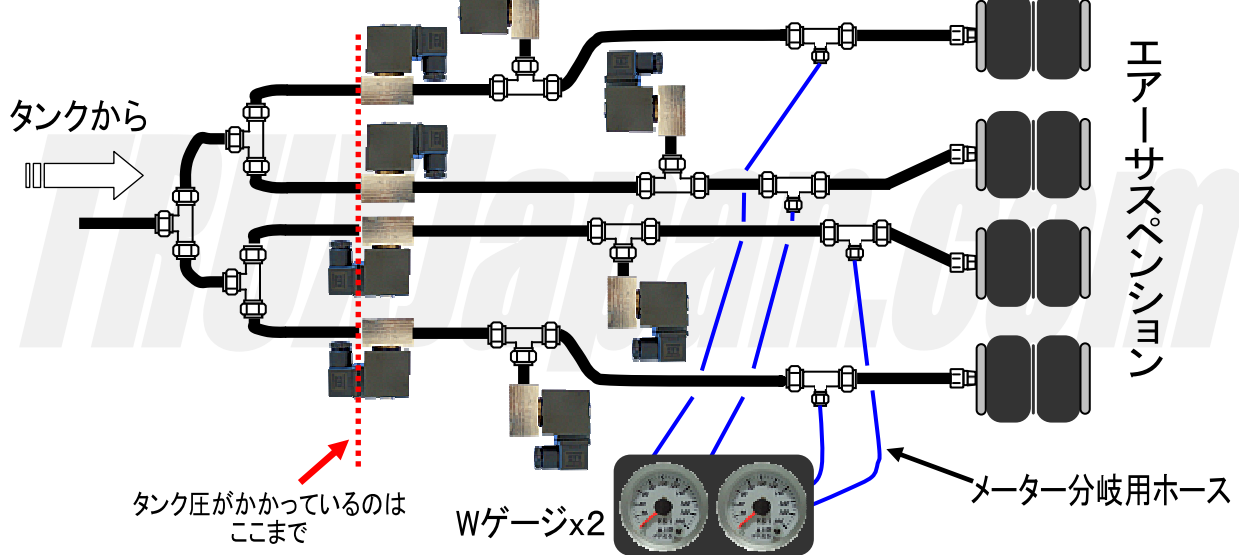


パワーユニット基本レイアウト

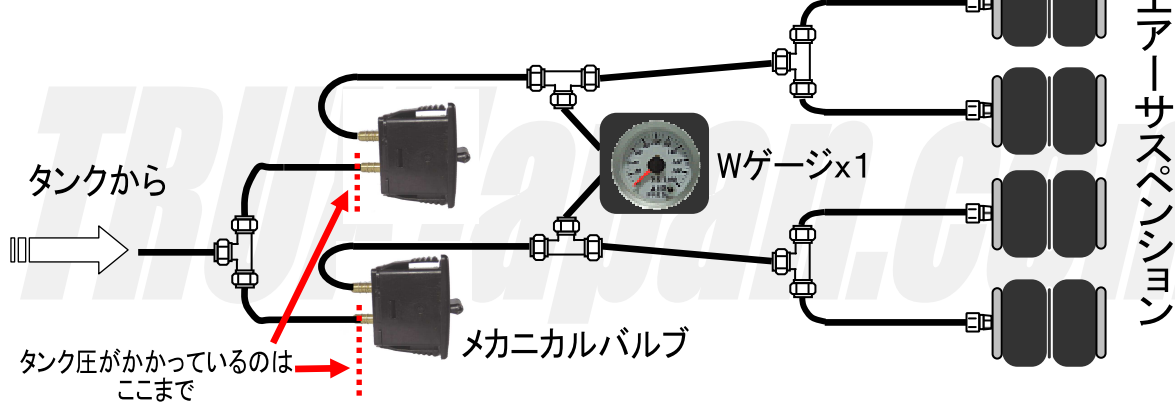
*コンプレッサー出口はブレードホース使用必須



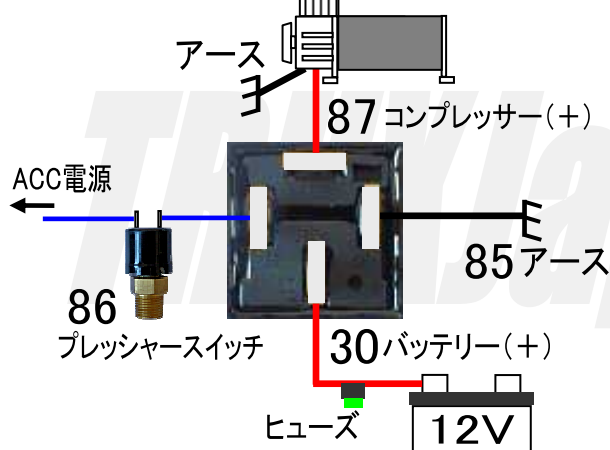
ソレノイドバルブ4輪独立仕様



メカニカルバルブ前後別仕様

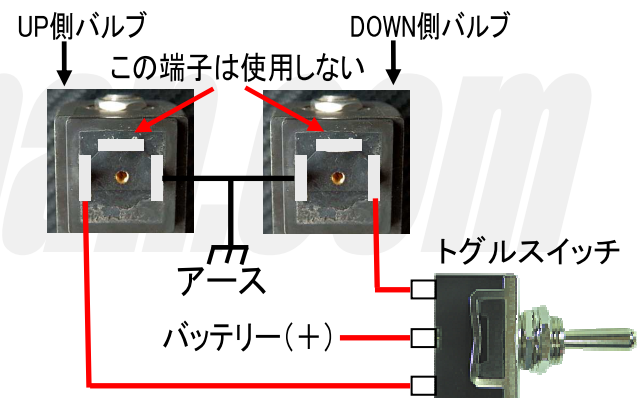


リレー配線図



ソレノイドバルブ配線図

*ヘッドの端子に極性なし=どちらにプラス(またはマイナス)を接続しても可



上記は基本配管・配線の一例です。使用パーツ、配管スペースによってはレイアウト変更が必要な場合があります。