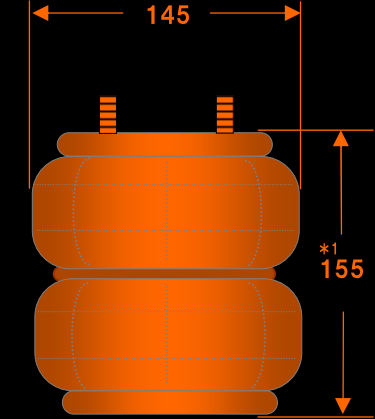
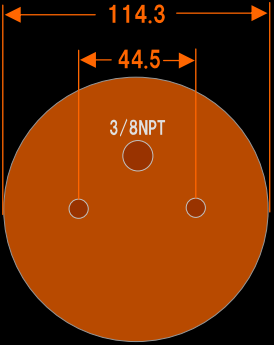
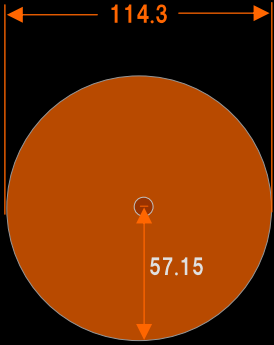
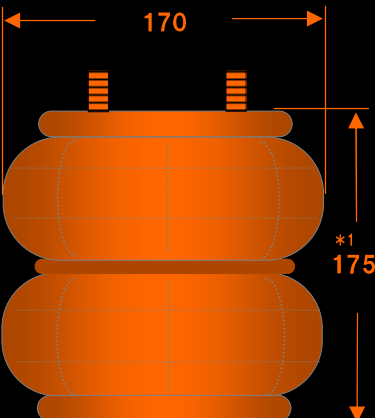
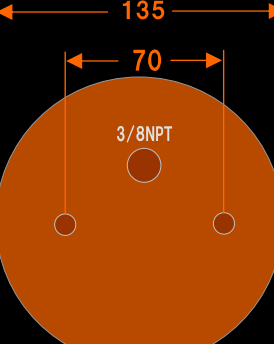
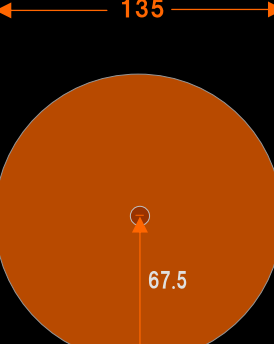


エアバッグ・エアスリーブ スペック

No.	正面図	上部	下部
FireStone 267C 3/8NPT	 <p>*1 155</p> <p>*2 最短時: 約75mm</p>	 <p>114.3</p> <p>44.5</p> <p>3/8NPT</p>	 <p>114.3</p> <p>57.15</p>

No.	正面図	上部	下部
FireStone 224C 3/8NPT	 <p>170</p> <p>*1 175</p> <p>*2 最短時: 約75mm</p>	 <p>135</p> <p>70</p> <p>3/8NPT</p>	 <p>135</p> <p>67.5</p>

- * 1 (無負荷時高さ) = 負荷、圧力をかけずに製品を置いた状態の高さ。多少の製品誤差が生じる場合あり。
- * 2 (最短時 高さ) = 負荷をかけてエアを抜き切り、上下プレートまで含めた高さです。
- * ポート径 3/8 NPT は内径実寸で約 1.5 ~ 1.6 mm です。1/4 NPT (内径実寸約 1.1 ~ 1.2 mm) も市場に出回っておりますのでよくご確認ください。224C で 1/4 NPT ポートの場合、下側ネジ穴が 2 つです。267C (255C1.5) はどちらも下側ネジ穴は 1 つです。

- これらは現物を計測した数値です。メーカー発表と異なる場合があります。また、使用期間・劣化により数値が変化することもあります。
- 取付外周部には十分なスペースを確保すること。
- 無断引用を禁ず

TRUXJapan